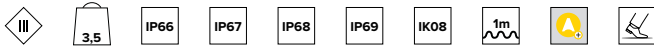
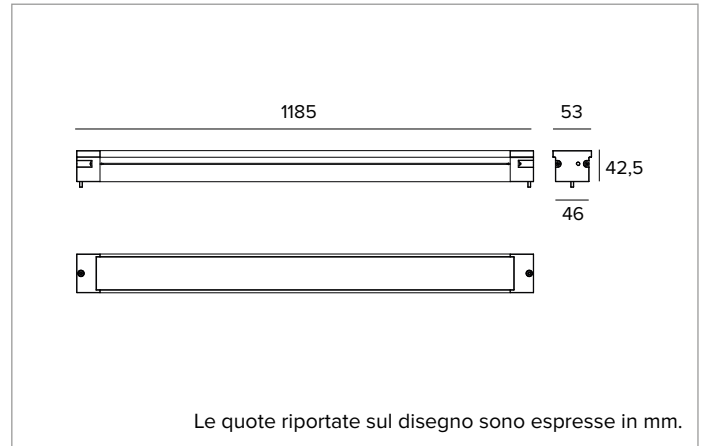


## 1E4342 | JEDI COMPACT Outdoor RGBW Incasso

### Proiettore lineare da incasso a LED RGBW



I valori fotometrici dell'apparecchio sono consultabili nelle pagine successive



Le quote riportate sul disegno sono espresse in mm.

#### SORGENTE

Schede lineari LED Mid Power quadri-chip RGBW. Temperatura di colore della sorgente white 3000K.

**Classe di efficienza energetica:** G

**Potenza nominale:** 48W

**Flusso nominale:** Vedi fotometrie

**CCT nominale:** Vedi fotometrie

**Durata utile (L80/B10):** >50000h tq +25°C

#### CARATTERISTICHE ILLUMINOTECNICHE

Gruppo ottico interno composto da lente primaria cilindrica in vetro, riflettore in alluminio anodizzato ad alta riflettanza e filtro olografico integrato. Versione Flood.

**Ottica:** IBRIDA

**Apertura di fascio:** FL

**Rendimento ottico:** 45%

**Flusso apparecchio:** Vedi fotometrie

**Efficienza luminosa:** Vedi fotometrie

**Sicurezza fotobiologica:** Conforme al gruppo di rischio basso RG1

#### CARATTERISTICHE MECCANICHE

Corpo in alluminio estruso anodizzato 15µ. Schermo piatto in vetro extrachiario spessore 5mm.

**Colore e finitura:** Alluminio

**Dimensioni:** L=1185mm

**Peso:** 3,5Kg

**Versione:** LOUVRE - DRIVER REMOTO

**Grado di protezione:** IP66,IP67,IP68,IP69

**Resistenza meccanica:** IK08

#### CARATTERISTICHE ELETTRICHE

Versione con driver remoto. Controllato tramite protocollo DMX - RDM che permette la programmazione degli apparecchi da remoto (no dip-switch) tramite la linea dati DMX. Precablati con 1m di cavo 8x0,5mm<sup>2</sup> (Ø 8,5mm). La programmazione degli apparecchi è realizzata tramite il programmatore USB-RDM disponibile come accessorio.

**Potenza apparecchio:** Vedi fotometrie

**Alimentazione:** 500mA

**Classe di isolamento:** CLASSE 3

**Driver incluso:** NO

**Classe F:** SI

**Temperatura ambiente:** -25°C / +35°C

#### INSTALLAZIONE

Da completare con apposita controcassa in alluminio anodizzato predisposta per installazione in sequenza e looping esterno.

#### NOTE

Disponibile a richiesta anche con controllo wireless LMS Casambi. Le fotometrie riportano i valori massimi di emissione dell'apparecchio. Adotta la soluzione tecnica "Waterblock Smart" che prevede la resinatura dei cavi di collegamento, limitando il rischio di risalita dell'umidità verso il driver o l'apparecchio. I valori relativi alla potenza dell'apparecchio non tengono conto dell'assorbimento del driver accessorio. Tale valore dipende dalla scelta del driver. IP68: il proiettore non può essere installato permanentemente sott'acqua, ma può comunque sostenere un'immersione temporanea accidentale alla profondità di 2 metri (max.24h). IP69: conforme alla norma IEC/EN 60529. Commissioning del sistema di regolazione tramite APP gratuita; l'intervento di un tecnico specializzato può essere quotato su richiesta.

#### GARANZIA

5 anni.

#### AVVERTENZE

Apparecchio progettato per essere smaltito/riciclato a fine vita. Sorgente luminosa (solo LED) sostituibile da un professionista.

A motivo dell'evoluzione tecnologica dei componenti elettronici i dati indicati sono soggetti ad aggiornamento e quindi deve essere richiesta conferma in fase d'ordine. Flusso luminoso e potenza elettrica presentano tolleranze di +/-10% rispetto al valore indicato. tq +25°C (CIE 121).

Si riserva la facoltà di apportare modifiche tecniche.

Targetti Sankey S.r.l.  
Via Pratese, 164  
50145 Firenze - Italy  
Tel: +39 055 37911  
targetti.com  
targetti@targetti.com

CCIAA Firenze  
Share Capital:  
€ 500.000,00  
VAT N. (IT):  
01537660480  
R.E.A: FI-275656

**TARGETTI**

## 1E4342 | JEDI COMPACT Outdoor RGBW Incasso Proiettore lineare da incasso a LED RGBW



		H(m)	D1(m)	D2(m)	E <sub>max</sub> (lx)		
		-	85°	33°			
Fixture Power	48W	1	1.84	0.59	1633		
Source Flux	3588lm	2	3.67	1.18	408		
Fixture Flux	1604lm	3	5.51	1.77	181		
Efficacy	33lm/W	4	7.35	2.37	102		
TS1767	I <sub>max</sub> =455cd/klm	I <sub>max</sub>	1633cd	5	9.18	2.96	65



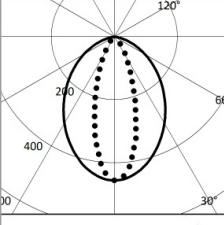
		H(m)	D1(m)	D2(m)	E <sub>max</sub> (lx)		
		-	85°	33°			
Fixture Power	35W	1	1.84	0.59	930		
Source Flux	2044lm	2	3.67	1.18	233		
Fixture Flux	914lm	3	5.51	1.77	103		
Efficacy	26lm/W	4	7.35	2.37	58		
TS1767	I <sub>max</sub> =455cd/klm	I <sub>max</sub>	930cd	5	9.18	2.96	37

### RGBW

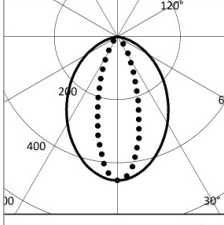
Potenza apparecchio	48W
Flusso nominale	3588lm
Flusso apparecchio	1604lm
Efficienza luminosa	33lm/W

### RGB

Potenza apparecchio	35W
Flusso nominale	2044lm
Flusso apparecchio	914lm
Efficienza luminosa	26lm/W



	3000K	H(m)	D1(m)	D2(m)	E <sub>max</sub> (lx)		
		-	85°	33°			
Fixture Power	13W	1	1.84	0.59	796		
Source Flux	1750lm	2	3.67	1.18	199		
Fixture Flux	782lm	3	5.51	1.77	88		
Efficacy	62lm/W	4	7.35	2.37	50		
TS1767	I <sub>max</sub> =455cd/klm	I <sub>max</sub>	796cd	5	9.18	2.96	32



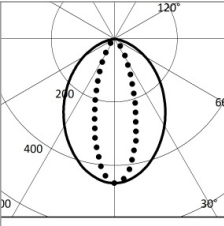
		H(m)	D1(m)	D2(m)	E <sub>max</sub> (lx)		
		-	85°	33°			
Fixture Power	9W	1	1.84	0.59	275		
Source Flux	605lm	2	3.67	1.18	69		
Fixture Flux	270lm	3	5.51	1.77	31		
Efficacy	29lm/W	4	7.35	2.37	17		
TS1767	I <sub>max</sub> =455cd/klm	I <sub>max</sub>	275cd	5	9.18	2.96	11

### WHITE

CCT nominale	3000K
Potenza apparecchio	13W
Flusso nominale	1750lm
Flusso apparecchio	782lm
Efficienza luminosa	62lm/W

### RED

Potenza apparecchio	9W
Flusso nominale	605lm
Flusso apparecchio	270lm
Efficienza luminosa	29lm/W



		H(m)	D1(m)	D2(m)	E <sub>max</sub> (lx)		
		-	85°	33°			
Fixture Power	13W	1	1.84	0.59	586		
Source Flux	1287lm	2	3.67	1.18	146		
Fixture Flux	575lm	3	5.51	1.77	65		
Efficacy	44lm/W	4	7.35	2.37	37		
TS1767	I <sub>max</sub> =455cd/klm	I <sub>max</sub>	586cd	5	9.18	2.96	23



		H(m)	D1(m)	D2(m)	E <sub>max</sub> (lx)		
		-	85°	33°			
Fixture Power	13W	1	1.84	0.59	115		
Source Flux	253lm	2	3.67	1.18	29		
Fixture Flux	113lm	3	5.51	1.77	13		
Efficacy	9lm/W	4	7.35	2.37	7		
TS1767	I <sub>max</sub> =455cd/klm	I <sub>max</sub>	115cd	5	9.18	2.96	5

### GREEN

Potenza apparecchio	13W
Flusso nominale	1287lm
Flusso apparecchio	575lm
Efficienza luminosa	44lm/W

### BLUE

Potenza apparecchio	13W
Flusso nominale	253lm
Flusso apparecchio	113lm
Efficienza luminosa	9lm/W

A motivo dell'evoluzione tecnologica dei componenti elettronici i dati indicati sono soggetti ad aggiornamento e quindi deve essere richiesta conferma in fase d'ordine. Flusso luminoso e potenza elettrica presentano tolleranze di +/-10% rispetto al valore indicato. t<sub>q</sub> +25°C (CIE 121).

Si riserva la facoltà di apportare modifiche tecniche.

Targetti Sankey S.r.l.  
Via Pratese, 164  
50145 Firenze - Italy  
Tel: +39 055 37911  
targetti.com  
targetti@targetti.com

CCIAA Firenze  
Share Capital:  
€ 500.000,00  
VAT N. (IT):  
01537660480  
R.E.A: FI-275656

**TARGETTI**

# 1E4342 | JEDI COMPACT Outdoor RGBW Incasso

## Proiettore lineare da incasso a LED RGBW

### Codici a completamento

#### Alimentazione

Codice
<b>1E4271</b>

Driver RGBW 4 canali DMX-RDM - 500mA.  
50W, LxHxP=250x82x140mm, 120-277Vac.  
Scatola IP68 in alluminio, verniciata a polvere di colore grigio.

#### Controcassa

L mm	H mm	P mm	Codice
1189	58	94	<b>1E3732</b>

Controcassa in alluminio per Jedi Compact con driver remoto.

### Accessori

#### Connettore



Codice
<b>1E4362</b>

Box di connessione lineare IP66/IP68.  
8 poli.

#### Utensile



Codice
<b>1E3305</b>

Chiave di serraggio per il kit di connettori.

#### Sistemi di controllo



Codice
<b>1E2767</b>

Programmatore USB-RDM.  
Programmatore di indirizzi DMX-RDM (Remote Device Management).  
Si utilizza unitamente al software "RDM Targetti" scaricabile gratuitamente dal sito Targetti nella sezione download.  
Utilizzabile con tutti i prodotti RGBW.  
Il programmatore USB-RDM riesce ad indirizzare gli apparecchi DMX-RDM se sulla tratta non sono presenti BUFFER o Splitter DMX.  
Fare riferimento alle istruzioni per maggiori dettagli.



Codice
<b>A077</b>

my-SCENARIO Show Store.  
Interfaccia DMX programmabile che integra le più recenti innovazioni nel controllo dell'illuminazione in applicazioni architettoniche e di intrattenimento.  
Dispone di porte USB Type-C ed Ethernet per la programmazione e il controllo remoto.  
L'unità può essere completamente programmata con il software ESA Pro 2 (disponibile per utenti Windows e Mac) o tramite applicazioni mobili come Arcolis (disponibile per dispositivi iOS e Android).  
E' inoltre del tutto personalizzabile: mappatura dei pixel, gestione dei trigger, configurazione delle patch e molto altro.  
Il sistema offre grandi possibilità nel controllo delle diverse installazioni luminose: controllo multi-zona (consente la gestione fino a 5 zone indipendenti), trigger estesi (orario/data, Sunrise/Sunset, porte di ingresso e comandi TCP/UDP), gestione dei canali a 16 bit, recupero completo dopo una perdita di potenza, fino a 99 scene memorizzabili e 1024 canali DMX.  
L'intuitiva interfaccia retroilluminata viene fornita con 10 pulsanti pre-impostati per una più facile fruizione da parte dell'utente.

A motivo dell'evoluzione tecnologica dei componenti elettronici i dati indicati sono soggetti ad aggiornamento e quindi deve essere richiesta conferma in fase d'ordine. Flusso luminoso e potenza elettrica presentano tolleranze di +/-10% rispetto al valore indicato. tq +25°C (CIE 121).

Si riserva la facoltà di apportare modifiche tecniche.

Targetti Sankey S.r.l.  
Via Pratese, 164  
50145 Firenze - Italy  
Tel: +39 055 37911  
targetti.com  
targetti@targetti.com

CCIAA Firenze  
Share Capital:  
€ 500.000,00  
VAT N. (IT):  
01537660480  
R.E.A: FI-275656

**TARGETTI**

## 1E4342 | JEDI COMPACT Outdoor RGBW Incasso Proiettore lineare da incasso a LED RGBW

### Sistemi di controllo



Codice

**1T6499**

myScenario Wall.

Controllore DMX con schermo touch sensitive in vetro per applicazioni architeturali.  
Può controllare 2 universi DMX (2x 512 canali).

Funzionamento stand alone o connesso a computer tramite porta USB.

È incluso il software per la realizzazione degli scenari (scaricabile dal sito Targetti).

È possibile gestire 10 zone luminose e 50 scenari per zona.

I tasti touch sul frontale permettono di modificare e richiamare gli scenari programmati.

Cavo USB incluso.

Utilizzabile con tutti i prodotti RGBW.

*A motivo dell'evoluzione tecnologica dei componenti elettronici i dati indicati sono soggetti ad aggiornamento e quindi deve essere richiesta conferma in fase d'ordine. Flusso luminoso e potenza elettrica presentano tolleranze di +/-10% rispetto al valore indicato. tq +25°C (CIE 121).*

*Si riserva la facoltà di apportare modifiche tecniche.*

Targetti Sankey S.r.l.  
Via Pratese, 164  
50145 Firenze - Italy  
Tel: +39 055 37911  
targetti.com  
targetti@targetti.com

CCIAA Firenze  
Share Capital:  
€ 500.000,00  
VAT N. (IT):  
01537660480  
R.E.A: FI-275656

**TARGETTI**